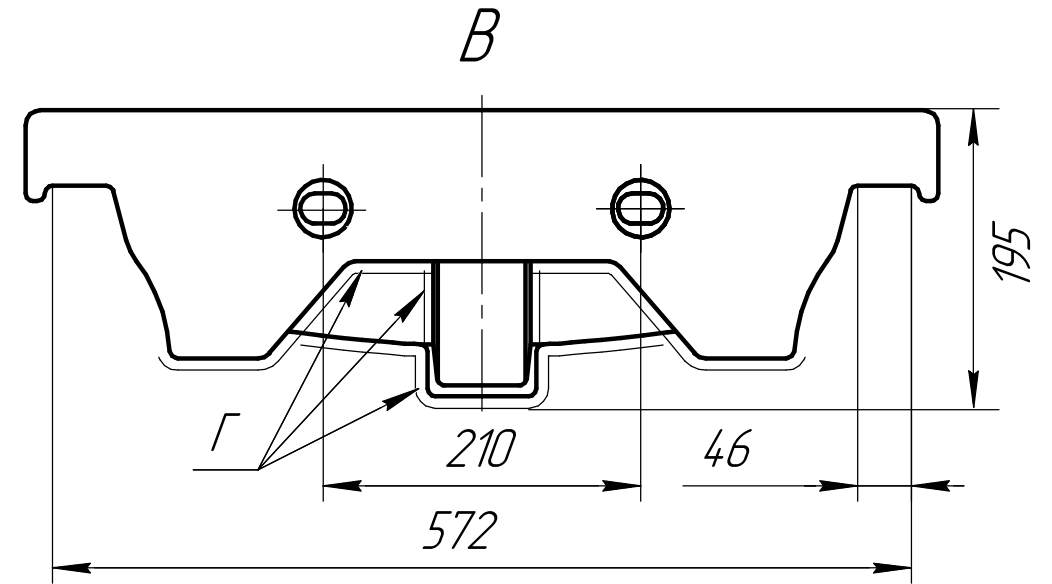
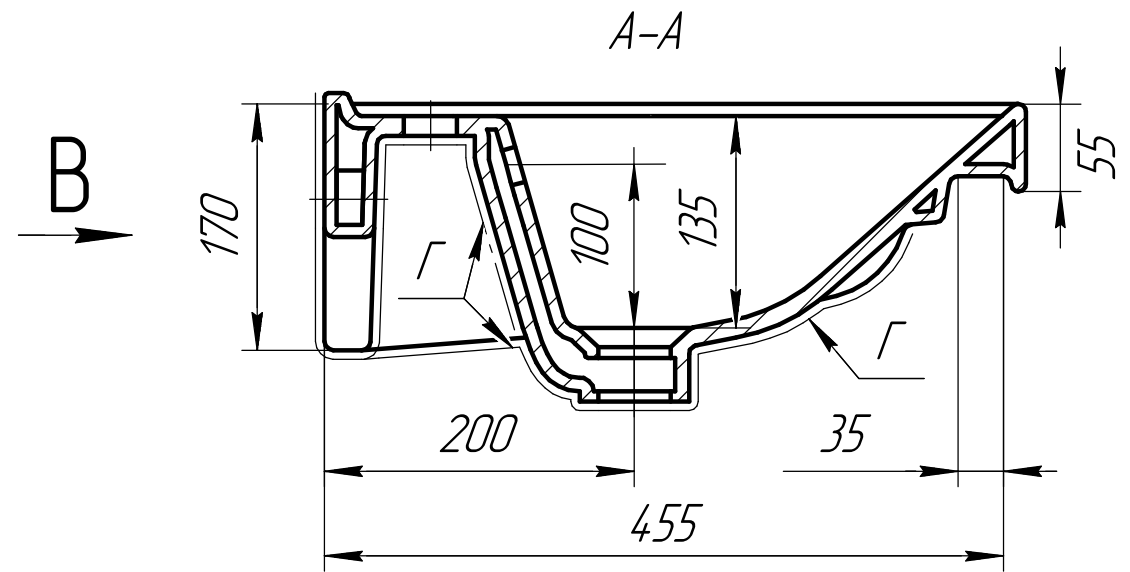
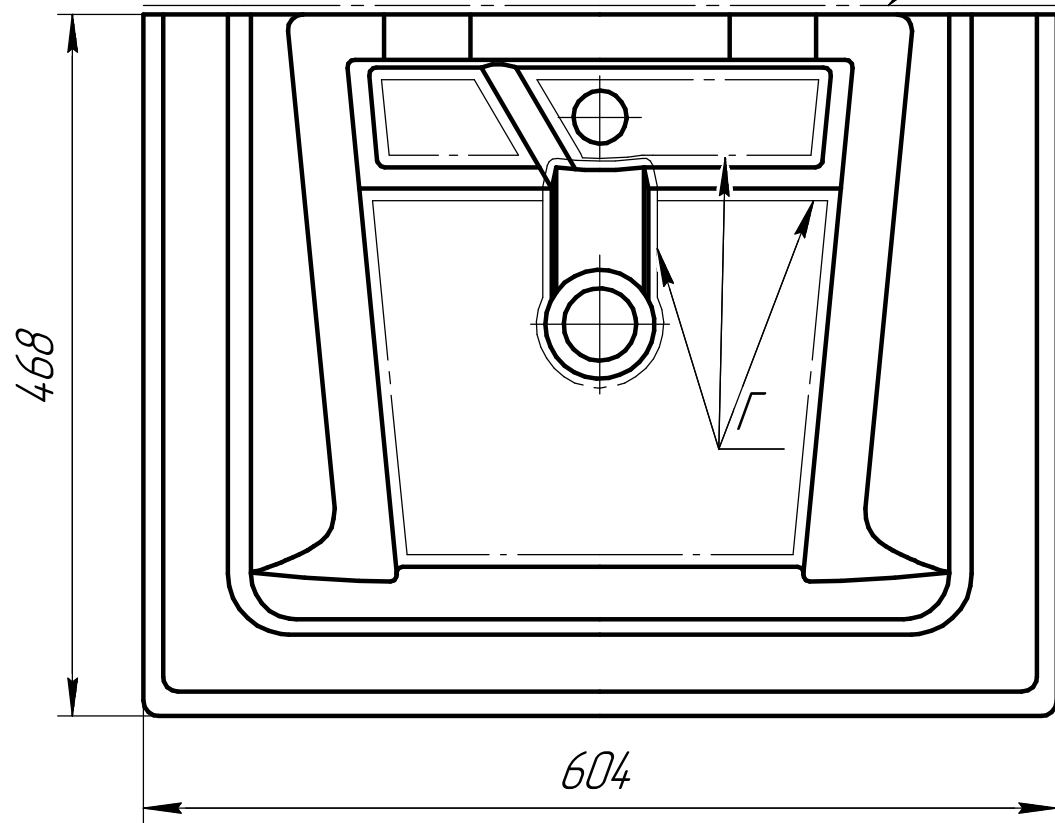
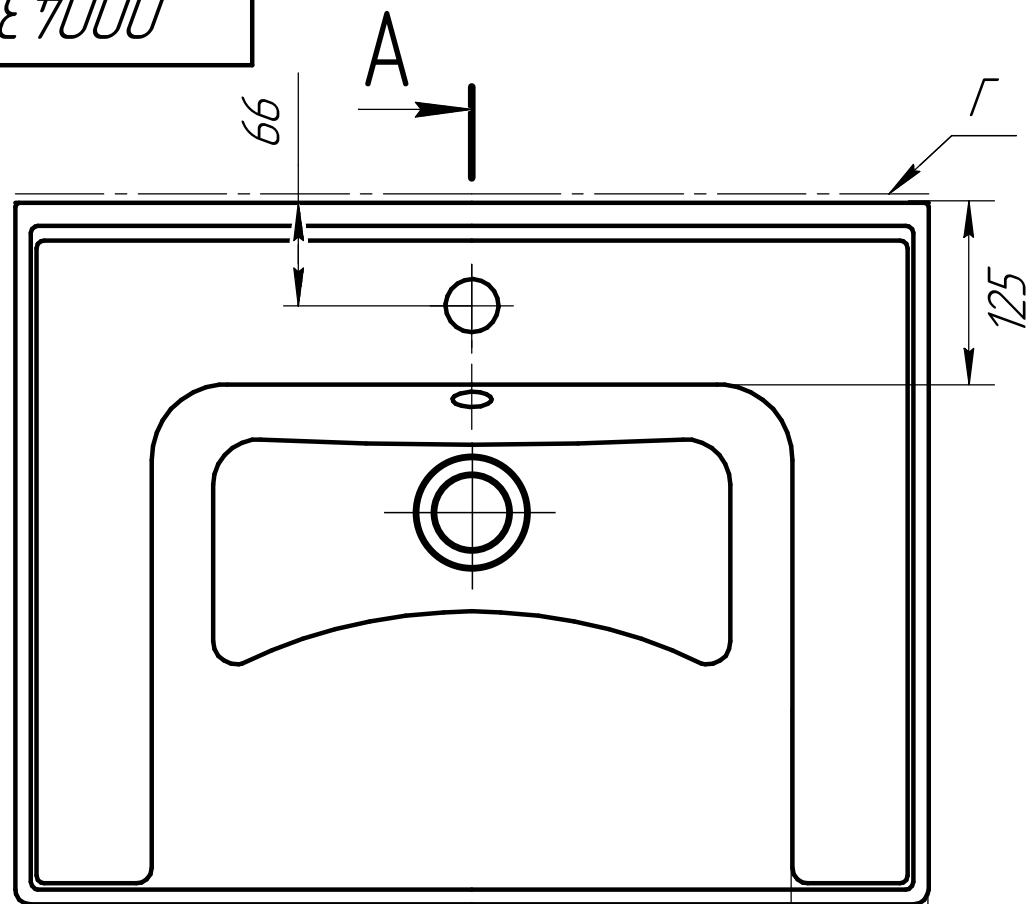


0004.3.00.000



1. Покрытие - глазурь.
2. Поверхность Γ допускается не глазурировать.
3. Толщина черепка 8-10 мм.
4. Предельные отклонения размеров 50 мм и менее должны быть ± 2 мм.
5. Отклонения габаритных размеров более 50 мм не должны быть $\begin{matrix} +2,5\% \\ -3,0\% \end{matrix}$
6. Вместимость на паллете - 32 шт.

Перв. примен.

Справ. №

Подп. и дата

Изм. № дцкл.

Взам. инв. №

Подп. и дата

Инд. № подл.

				0004.3.00.000				
Изм.	Лист	№ докум.	Подп.	Дата	Умывальник "Грэйс 60"	Лист	Масса	Масштаб
							14,6	1:5
					FFC	Лист	Листов	1
					dreja			